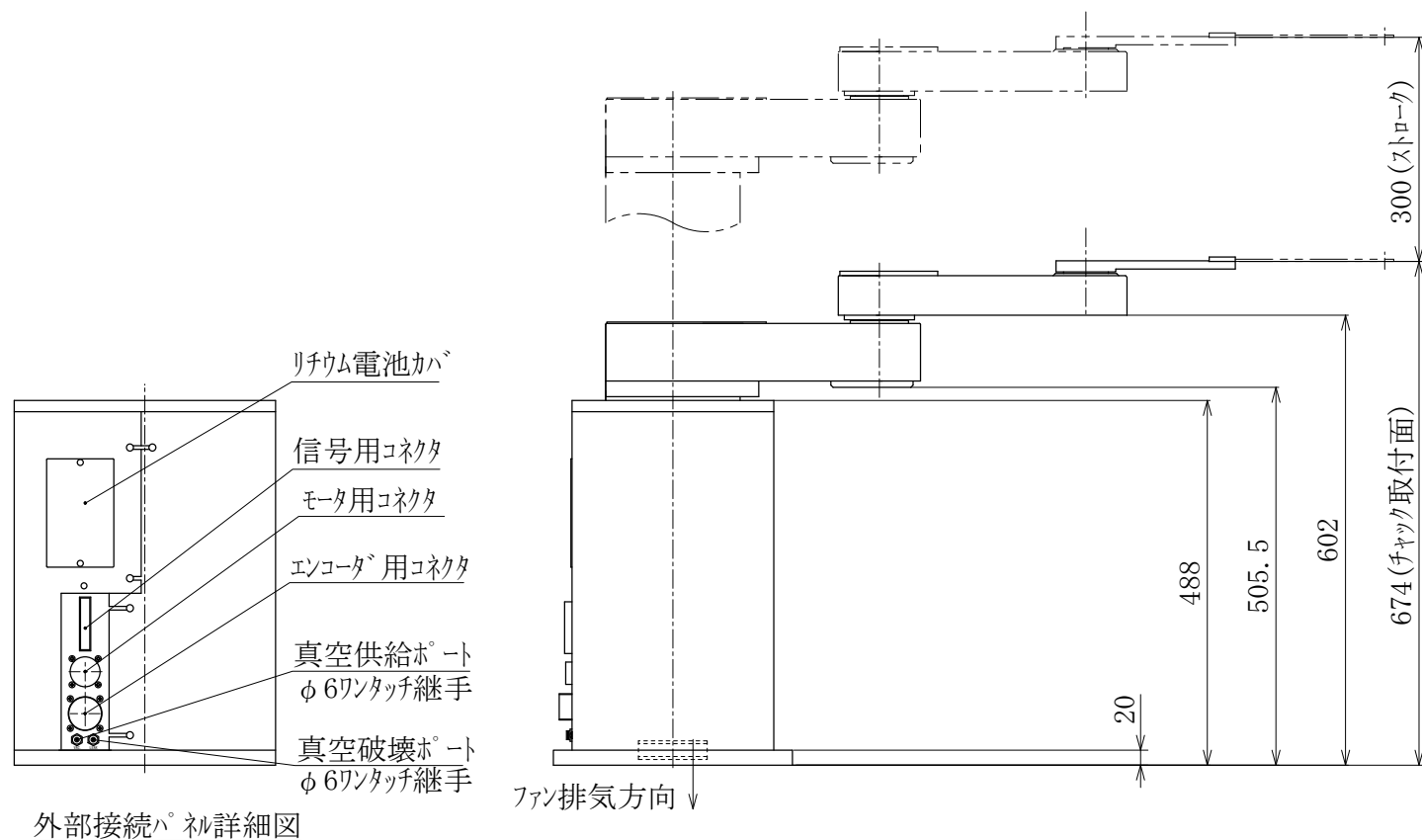
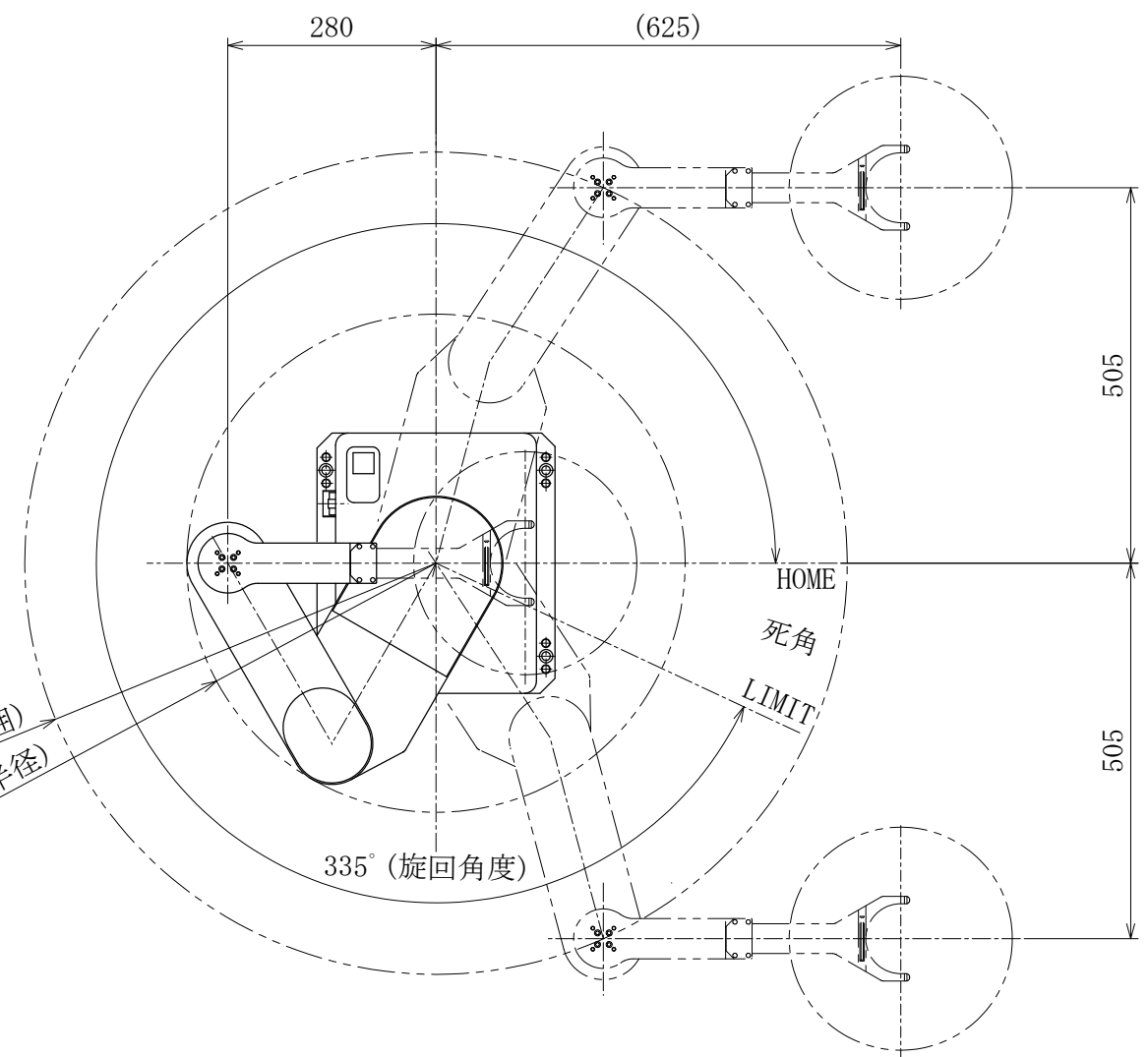


R553 (第3関節中心動作可能範囲)
R335 (最小旋回半径)



御参考図

- 本図寸法及び形状は予告無く変更する事があります。
- 本図にてレイアウト設計等される場合は、弊社までご連絡願います。

本図の内容は、株式会社ジェーイーエルが所有権を有するもので機密扱いとなっております。許可なく複製したり、第三者にこれを公開することのないようお願い致します。
This drawing and the information contained in it are confidential and property of JEL Corporation. Thus cannot be copied or disclosed to a third party without the consent of JEL Corporation.

JEL ジェーイーエル

MODEL 型式 GCR4280-300-AM

ISSUED NO. 管理番号 WJ0208

SCALE 尺度 1/10