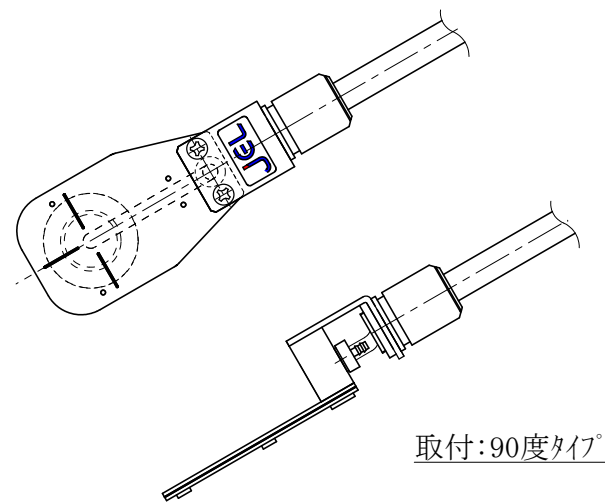


取付:120度タイプ (標準出荷形状)



取付:90度タイプ

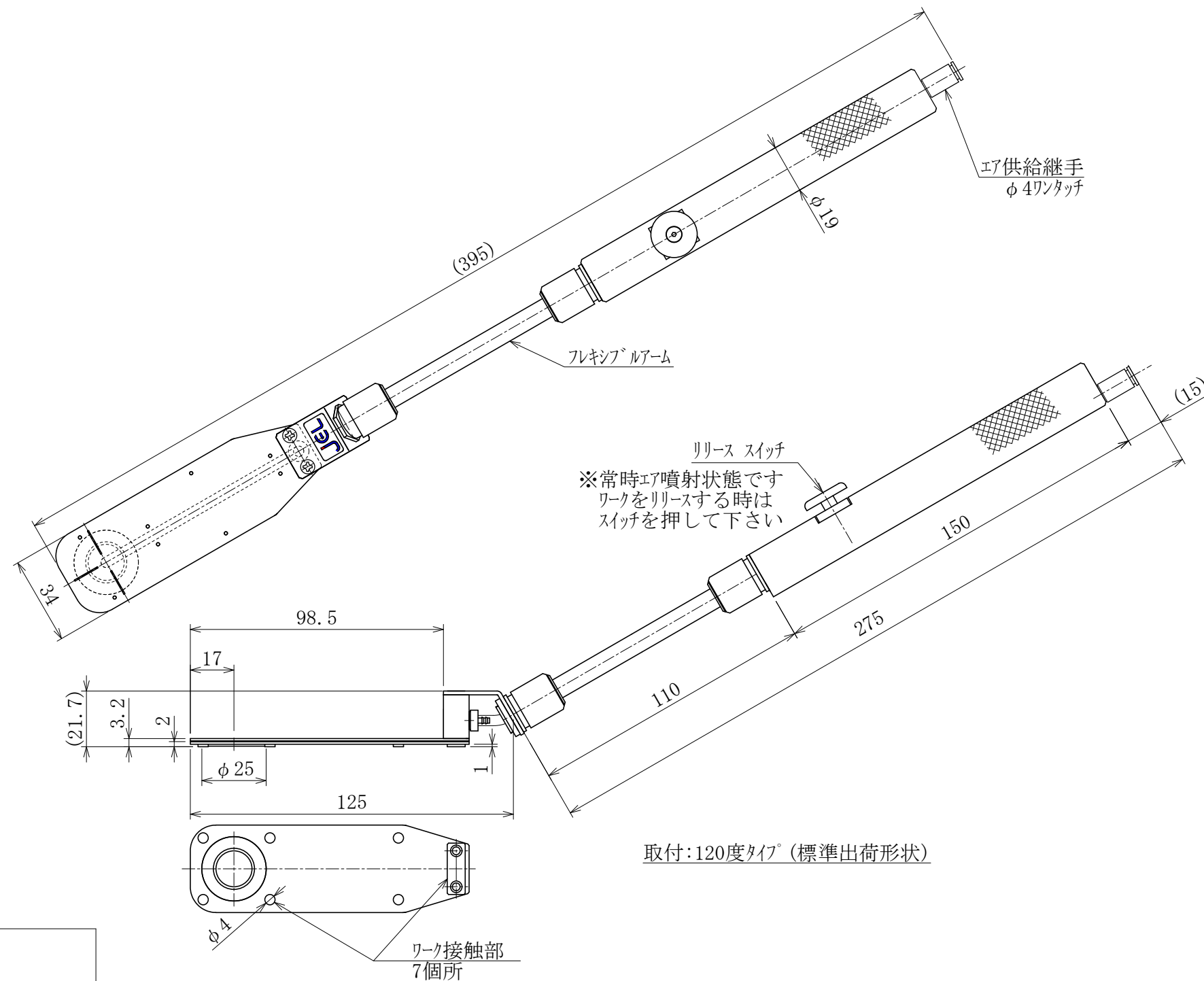
御参考図

- 本図寸法及び形状は予告無く変更する事があります。
- 本図にてレイアウト設計等される場合は、弊社までご連絡願います。

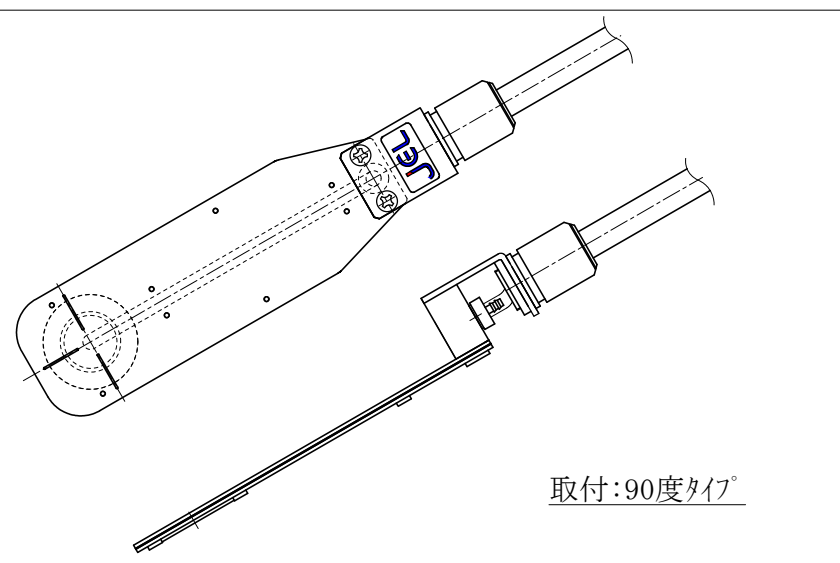
本図の内容は、株式会社ジェーイーエルが所有権を有するもので機密扱いとなっております。許可なく複写したり、第三者にこれを公開することのないようお願い致します。  
 This drawing and the information contained in it are confidential and property of JEL Corporation.  
 Thus cannot be copied or disclosed to a third party without the consent of JEL Corporation.

JEL ジェーイーエル

MODEL 型式	BRP-01		
ISSUED NO. 管理番号	WJ0246-1	SCALE 尺度	1 / 2



取付:120度タイプ (標準出荷形状)



取付:90度タイプ

御参考図

- 本図寸法及び形状は予告無く変更する事があります。
- 本図にてレイアウト設計等される場合は、弊社までご連絡願います。

本図の内容は、株式会社ジェーイーエルが所有権を有するもので機密扱いとなっております。許可なく複写したり、第三者にこれを公開することのないようお願い致します。  
 This drawing and the information contained in it are confidential and property of JEL Corporation.  
 Thus cannot be copied or disclosed to a third party without the consent of JEL Corporation.

JEL ジェーイーエル

MODEL 型式	BRP-02		
ISSUED NO. 管理番号	WJ0246-2	SCALE 尺度	1 / 2