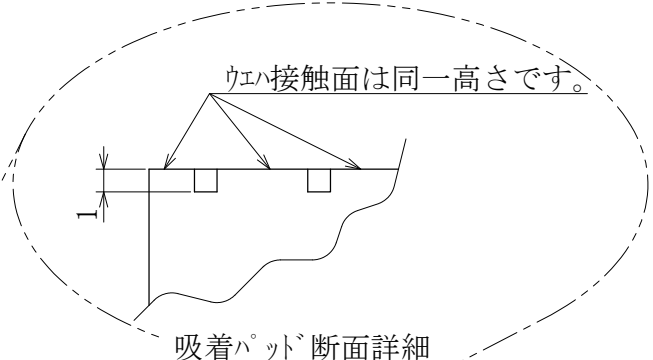
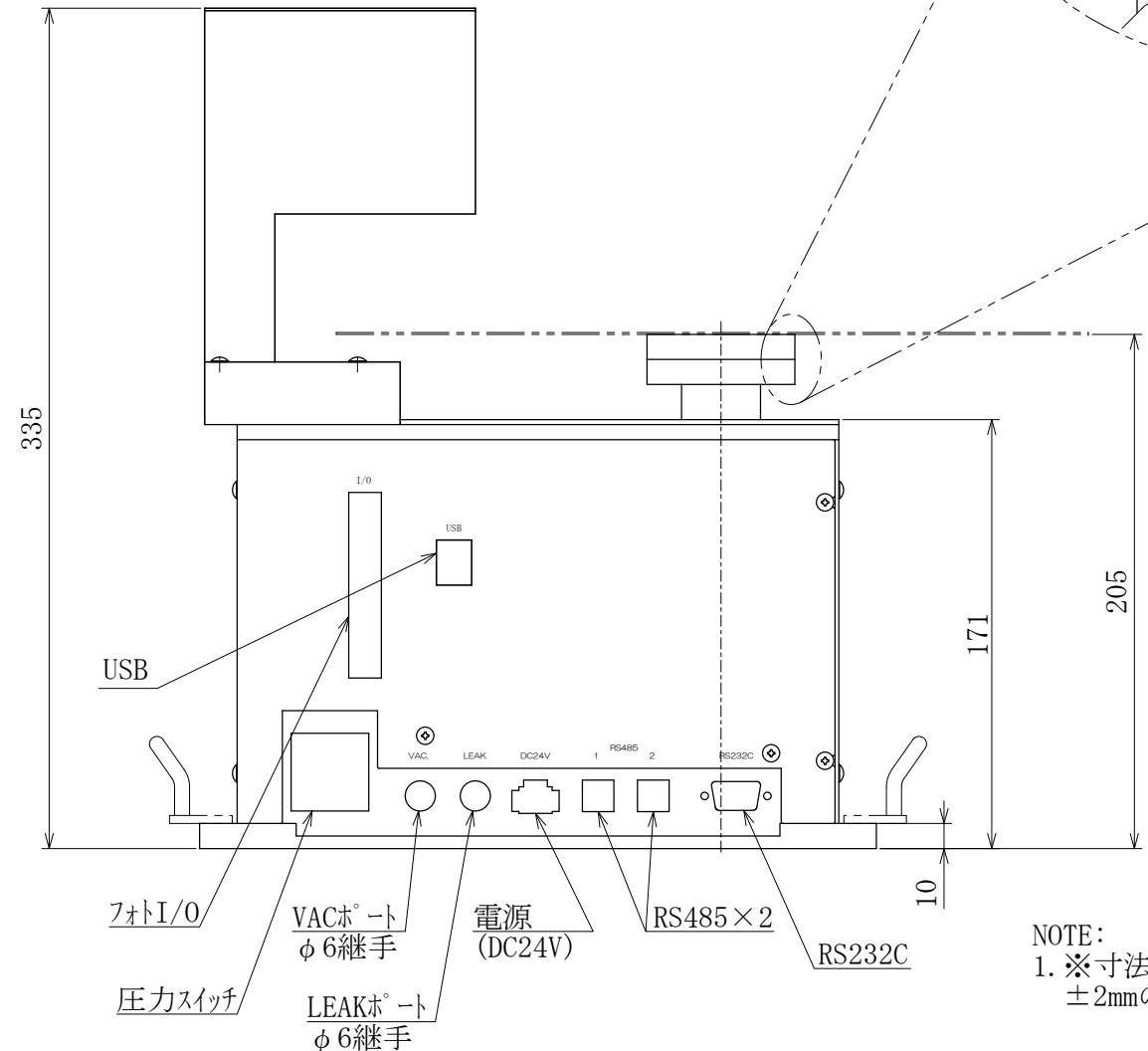


取手  
据付後取外してください



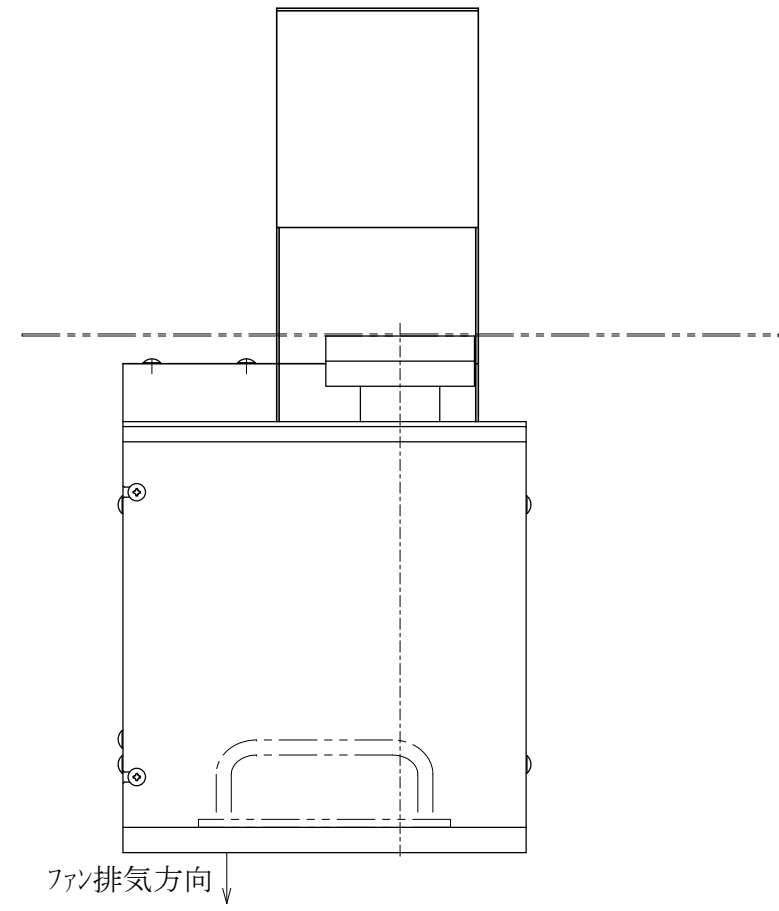
御参考図

- 本図寸法及び形状は予告無く変更する事があります。
- 本図にてレイアウト設計等される場合は、弊社までご連絡願います。



USB  
圧力スイッチ  
VACポート  
φ6継手  
LEAKポート  
φ6継手  
電源  
(DC24V)  
RS485×2  
RS232C

NOTE:  
1. ※寸法は最適なアライメント位置に調整する為、±2mmの範囲の位置となります。



本図の内容は、株式会社ジェーイーエルが所有権を有するもので機密扱いとなっております。許可なく複写したり、第三者にこれを公開することのないようお願い致します。  
This drawing and the information contained in it are confidential and property of JEL Corporation.  
Thus cannot be copied or disclosed to a third party without the consent of JEL Corporation.

JEL ジェーイーエル

|                    |           |             |       |
|--------------------|-----------|-------------|-------|
| MODEL<br>型式        | SAL38C3HV |             |       |
| ISSUED NO.<br>管理番号 | WJ0313A   | SCALE<br>尺度 | 1 / 3 |