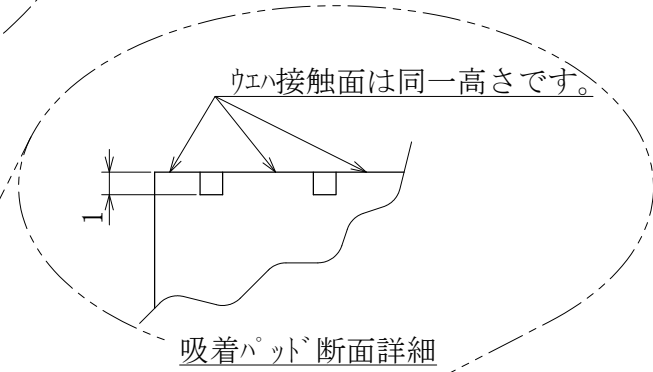


取手
据付後取外してください

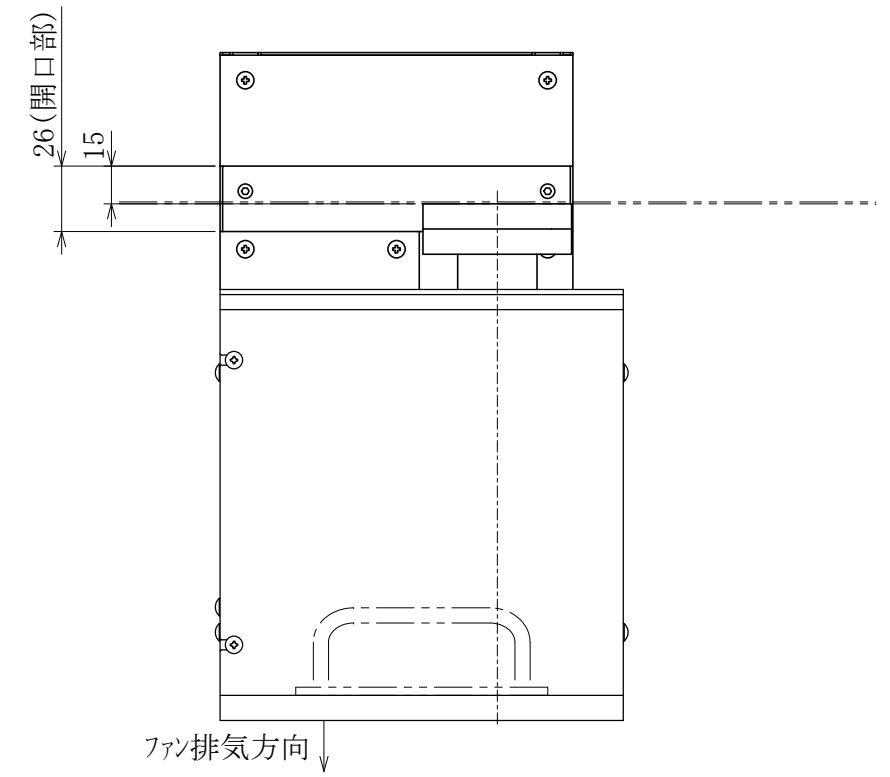
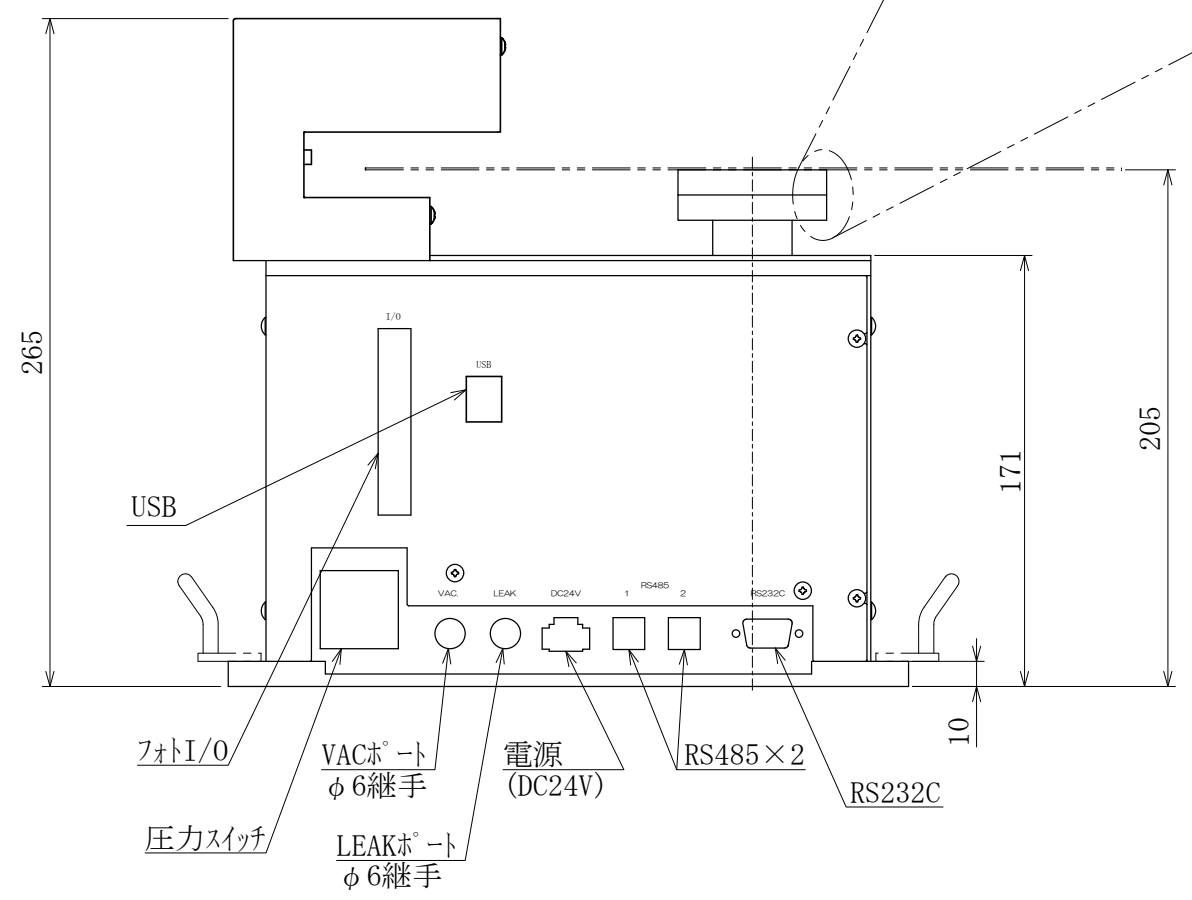


吸着パッド断面詳細

御参考図

- 本図寸法及び形状は予告無く変更する事があります。
- 本図にてレイアウト設計等される場合は、弊社までご連絡願います。

NOTE:
※寸法は最適なアライメント位置に調整する為、
±2mmの範囲の位置となります。



ファン排気方向 ↓

本図の内容は、株式会社ジェーイーエルが所有権を有するもので機密扱いとなっております。許可なく複製したり、第三者にこれを公開することのないようお願い致します。
This drawing and the information contained in it are confidential and property of JEL Corporation.
Thus cannot be copied or disclosed to a third party without the consent of JEL Corporation.

JEL ジェーイーエル

MODEL 型式	SAL38C3HV		
ISSUED NO. 管理番号	WJ0333	SCALE 尺度	1 / 3